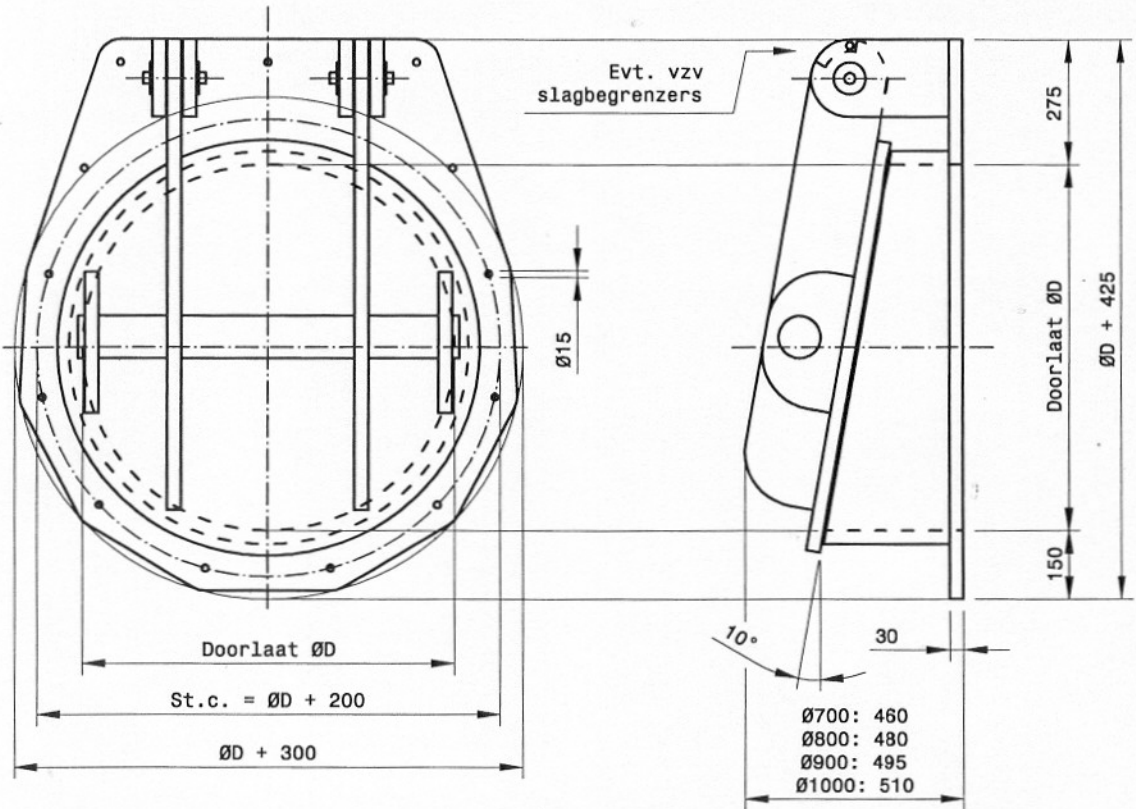


# Lozingsklep Ø700-Ø1000 type 0



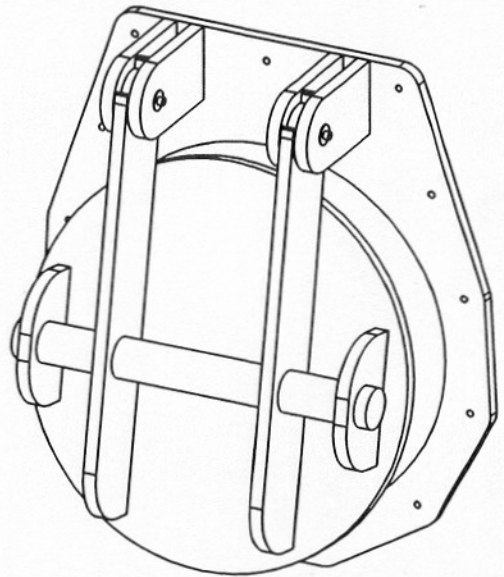
ØD	Bevestiging	Gewicht
Ø700	13x Ø15 tbv M12	55 kg.
Ø800	13x Ø15 tbv M12	60 kg.
Ø900	13x Ø15 tbv M12	75 kg.
Ø1000	16x Ø15 tbv M12	85 kg.

## Materiaalspecificatie

Klep en klephuis - HDPE-300  
 Afdichtingen - EPDM  
 Klepassen - RVS AISI316

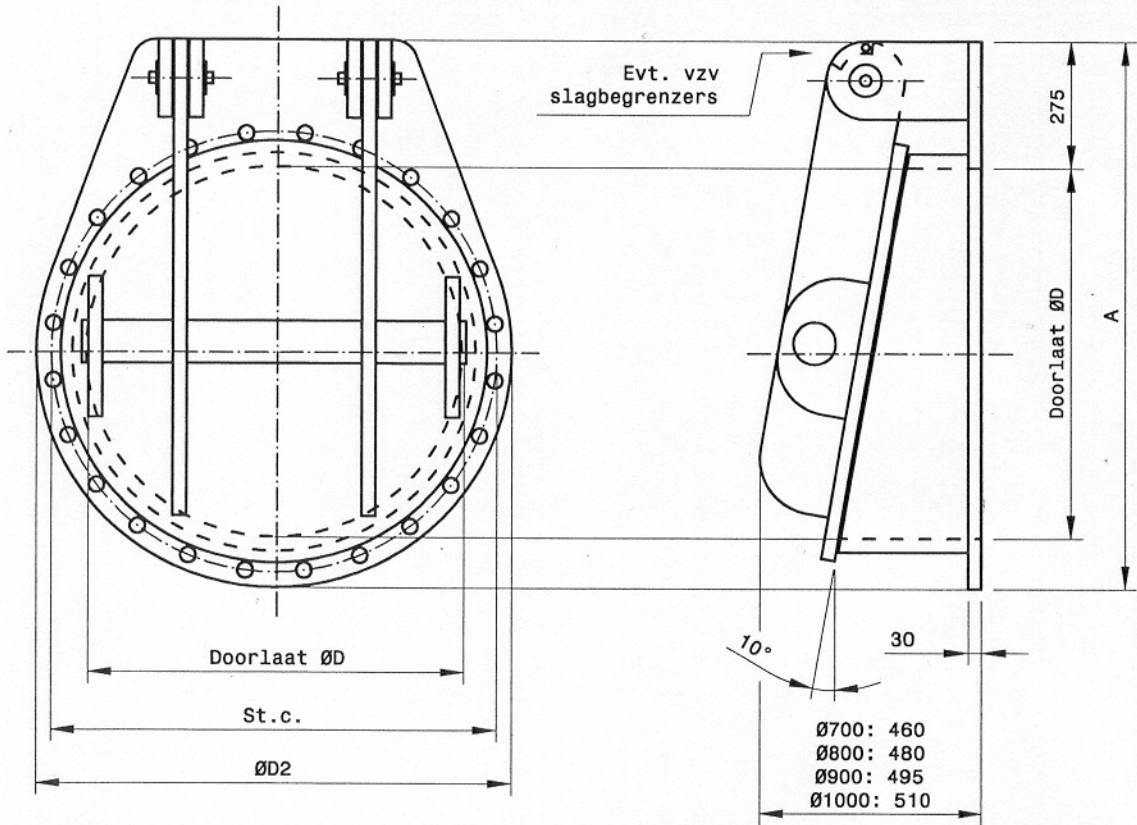
## Overige gegevens

Maximale werkdruk : 6 mwk  
 Evt. te voorzien van ontluuchtings-aansluiting en slagbegrenzers indien toegepast als pompklep.



Synthesis BV - tel. +31 (0)321 380457  
 Koperweg 17 - 8251 KA Dronten

# Lozingsklep Ø700-Ø1000 type F



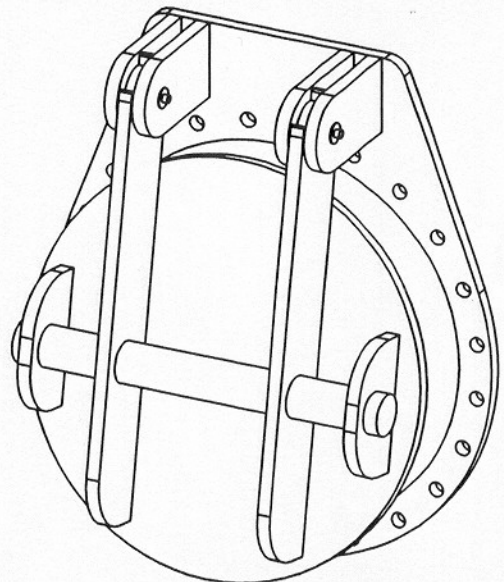
ØD	Steekcircel	ØD2	A	Gewicht
Ø700	Ø840 (24x M27)	Ø895	1073	55 kg.
Ø800	Ø950 (24x M30)	Ø1015	1183	60 kg.
Ø900	Ø1050 (28x M30)	Ø1115	1283	75 kg.
Ø1000	Ø1160 (28x M33)	Ø1230	1390	85 kg.

## Materiaalspecificatie

Klep en klephuis - HDPE-300  
 Afdichtingen - EPDM  
 Klepassen - RVS AISI316

## Overige gegevens

Maximale werkdruk : 6 mwk  
 Flenzen : PN10 (DIN 16963-4)  
 Evt. te voorzien van ontluuchtings-  
 aansluiting en slagbegrenzers indien  
 toegepast als pompklep.



**Synthesis BV - tel. +31 (0)321 380457**  
**Koperweg 17 - 8251 KA Dronten**